



ASV-C

TEKNO
KAUÇUK

KAUÇUK METAL TİP TİTREŞİM VE DARBE SÖNÜMLENDİRİCİLER

RUBBER METAL SHOCK & VIBRATION ISOLATORS

Tanım / Description

Sualtı, suüstü muharip platformlar ile diğer denizcilik ve kara uygulamalarında, şok ve vibrasyon yalıtımı amacıyla kullanılan sönümleyici ailesidir. Uygulama-daki ihtiyaçları karşılamak üzere 7 ayrı tipde üretilmektedir.

Designed to meet stringent military shock and vibration specifications in surface combatants, submarines as well as ground platform applications, this family of Rubber-Metal shock mounts offer 7 different sizes.

Malzeme / Materials

Elastomer Yay / Elastomer Spring
Tabii Kauçuk-NR / Natural Rubber-NR

Metal Komponentler / Metal Components

Standart	Paslanmaz	Alüminyum
AISI 1040	AISI 316	AlMg4,5Mn
S622/ S6224		

Kaplama / Coating

Zn-Ni 10~12µ

Ağırlık / Weight: 2,5 kg

Dayanım / Resistance

Çalışma Sıcaklığı / Operating Temperature
-30° C / +70° C

Maks. Kurs / Max. Deflection

± 50 mm

Sipariş Kodu / Order Designation

ASV - C - XX - XX

Metal Komponent /
Metal Components

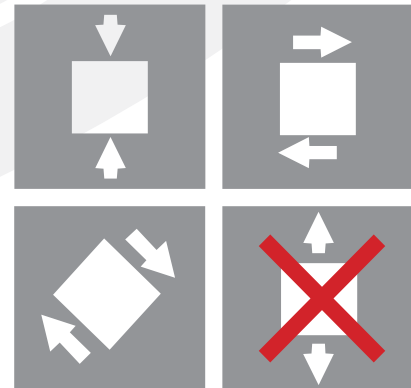
S Standart / Standart
A Alüminyum / Aluminium
X Paslanmaz Çelik
/ Stainless Steel

Tip / Type (3/4/5/6/7/8/9)

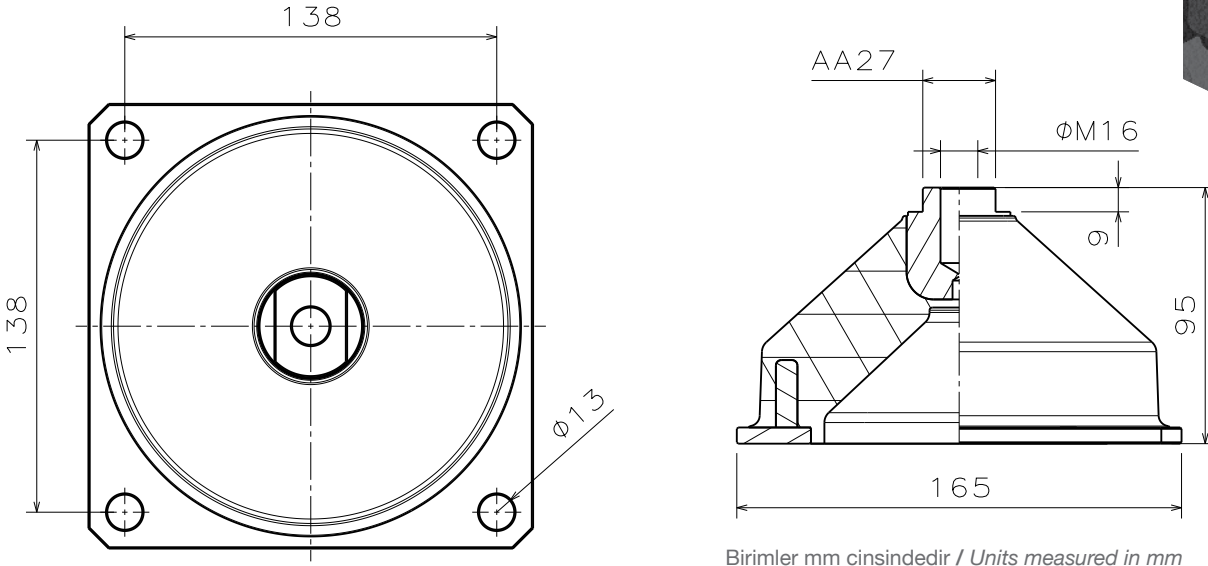
Seri / Serie

Şok Sönümleyici / Shock Mount

Uygulama / Application



Boyutlar / Dimensions



Referans Eğrileri / Reference Curves

