



# ASV-D14

**TEKNO-STOP**

## KAUÇUK METAL TİP TİTREŞİM VE DARBE SÖNÜMLENDİRİCİLER

### RUBBER METAL SHOCK & VIBRATION ISOLATORS

#### Tanım / Description

Sualtı, suüstü muharip platformlar ile diğer denizcilik ve kara uygulamalarında, şok ve vibrasyon yalıtımı amacıyla kullanılan sönümleyici ailesidir. Uygulamadaki ihtiyaçları karşılamak üzere 7 ayrı tipde üretilmektedir.

*Designed to meet stringent military shock and vibration specifications in surface combatants, submarines as well as ground platform applications, this family of Rubber-Metal shock mounts offer 7 different sizes.*

#### Malzeme / Materials

**Elastomer Yay / Elastomer Spring**  
Tabii Kauçuk-NR / Natural Rubber-NR

**Metal Komponentler / Metal Components**

Standart	Paslanmaz	Alüminyum
AISI 1040	AISI 316	AlMg4,5Mn
S622/ S6224		

**Kaplama / Coating**

Zn-Ni 10~12µ

**Ağırlık / Weight:** 4,0 kg

#### Dayanım / Resistance

**Çalışma Sıcaklığı / Operating Temperature**  
-30° C / +70° C

#### Maks. Kurs / Max. Deflection

± 50 mm

#### Sipariş Kodu / Order Designation

ASV - D14 - XX - XX

Metal Komponent /  
Metal Components

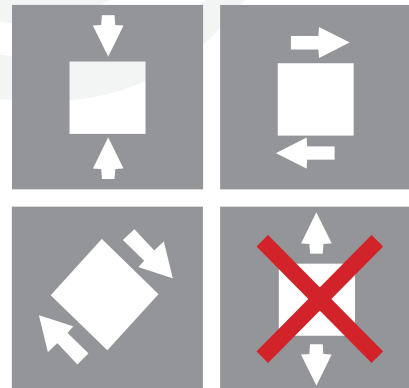
**S** Standart / Standart  
**A** Alüminyum / Aluminium  
**X** Paslanmaz Çelik  
/ Stainless Steel

Tip / Type (3/4/5/6/7/8/9)

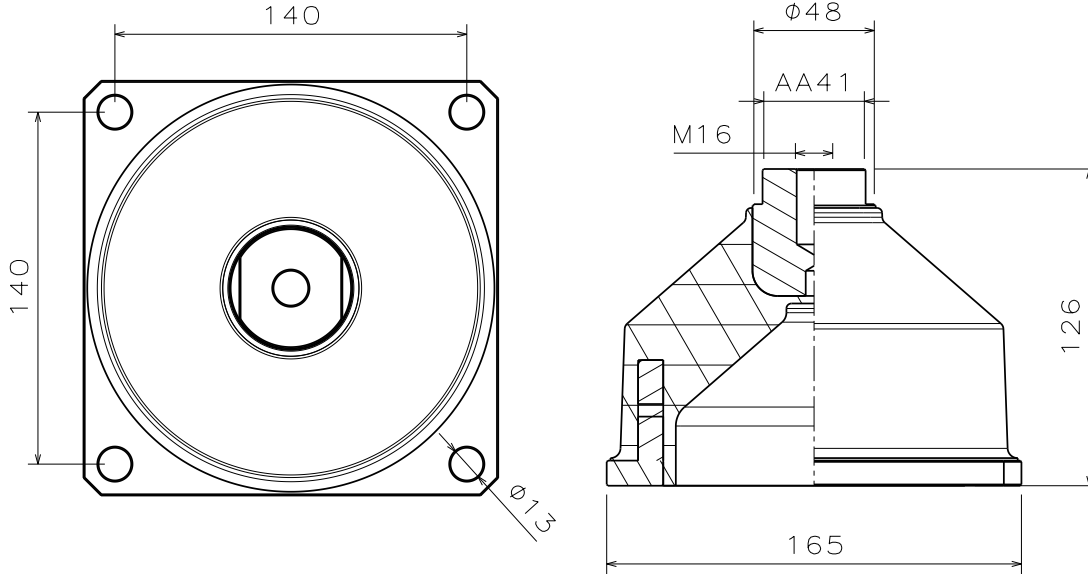
Seri / Serie

Şok Sönümleyici / Shock Mount

#### Uygulama / Application



## Boyutlar / Dimensions



Birimler mm cinsindedir / Units measured in mm

## Referans Eğrileri / Reference Curves

