



ASV-D14

TEKNO-STOP

KAUÇUK METAL TİP TİTREŞİM VE DARBE SÖNÜMLENDİRİCİLER

RUBBER METAL SHOCK & VIBRATION ISOLATORS

Tanım / Description

Sualtı, suüstü muharip platformlar ile diğer denizcilik ve kara uygulamalarında, şok ve vibrasyon yalıtımı amacıyla kullanılan sönümleyici ailesidir. Uygulamadaki ihtiyaçları karşılamak üzere 7 ayrı tipde üretilmektedir.

Designed to meet stringent military shock and vibration specifications in surface combatants, submarines as well as ground platform applications, this family of Rubber-Metal shock mounts offer 7 different sizes.

Malzeme / Materials

Elastomer Yay / Elastomer Spring
Tabii Kauçuk-NR / Natural Rubber-NR

Metal Komponentler / Metal Components

Standart
AISI 1040
DIN EN 10025-2 (2005-4)S235JR

Kaplama / Coating

Zn-Ni 10~12µ

Ağırlık / Weight: 4,0 kg

Dayanım / Resistance

Çalışma Sıcaklığı / Operating Temperature
-30° C / +70° C

Maks. Kurs / Max. Deflection

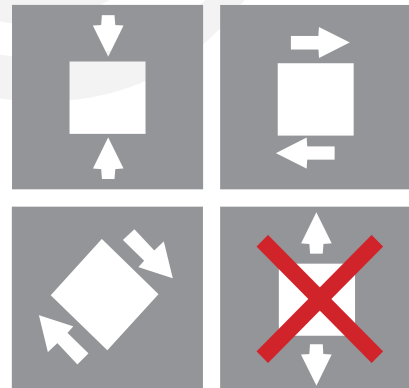
± 50 mm

Sipariş Kodu / Order Designation

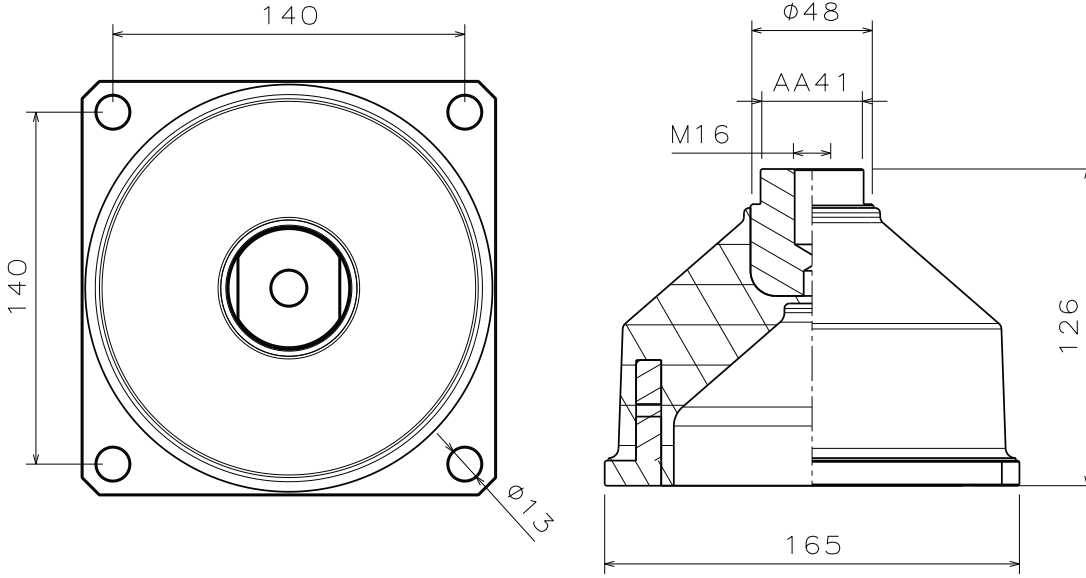
ASV - D14 - XX - XX

Metal Komponent / Metal Components
S Standart / Standart
Tip / Type (3/4/5/6/7/8/9)
Seri / Serie
Şok Sönümleyici / Shock Mount

Uygulama / Application



Boyutlar / Dimensions



Birimler mm cinsindedir / Units measured in mm

Referans Eğrileri / Reference Curves

