



# ASV-E

**TEKNO-STOP**

## KAUÇUK METAL TİP TİTREŞİM VE DARBE SÖNÜMLENDİRİCİLER

### RUBBER METAL SHOCK & VIBRATION ISOLATORS

#### Tanım / Description

Sualtı, suüstü muharip platformlar ile diğer denizcilik ve kara uygulamalarında, şok ve vibrasyon yalıtımı amacıyla kullanılan sönümleyici ailesidir. Uygulamadaki ihtiyaçları karşılamak üzere 2 ayrı tipde üretilmektedir.

*Designed to meet stringent military shock and vibration specifications in surface combatants, submarines as well as ground platform applications, this family of Rubber-Metal shock mounts offer 2 different sizes.*

#### Malzeme / Materials

**Elastomer Yay / Elastomer Spring**  
Tabii Kauçuk-NR / Natural Rubber

**Metal Komponentler / Metal Components**

<b>Standart</b>
AISI 1040
DIN EN 10025-2 (2005-4)S235JR

**Kaplama / Coating**

Zn-Ni 10~12µ

**Ağırlık / Weight:** 2,5 kg

#### Dayanım / Resistance

**Çalışma Sıcaklığı / Operating Temperature**  
-30° C / +70° C

#### Maks. Kurs / Max. Deflection

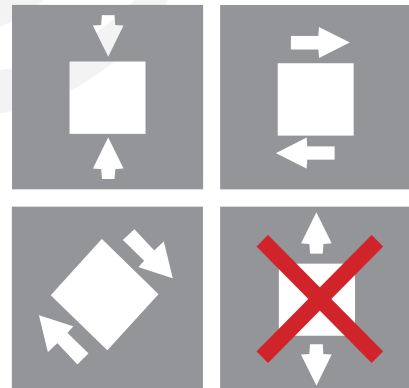
± 35 mm

#### Sipariş Kodu / Order Designation

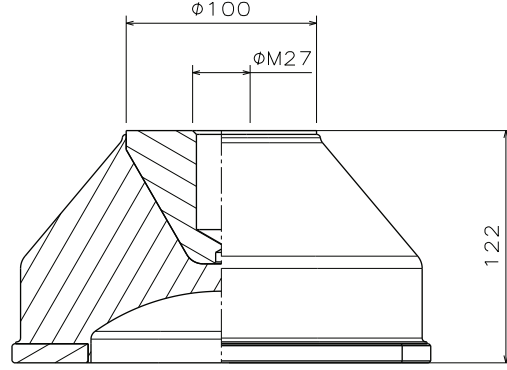
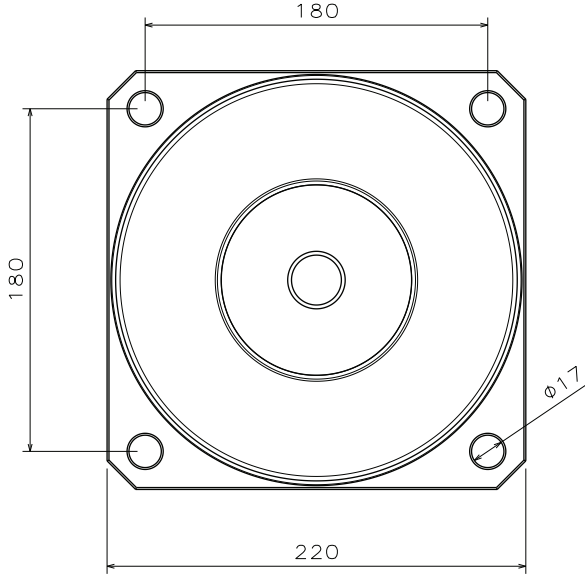
ASV - E - XX - XX

	<b>Metal Komponent / Metal Components</b>
	<b>S</b> Standart / Standart
	<b>Tip / Type (1/2)</b>
	<b>Seri / Serie</b>
	<b>Şok Sönümleyici / Shock Mount</b>

#### Uygulama / Application

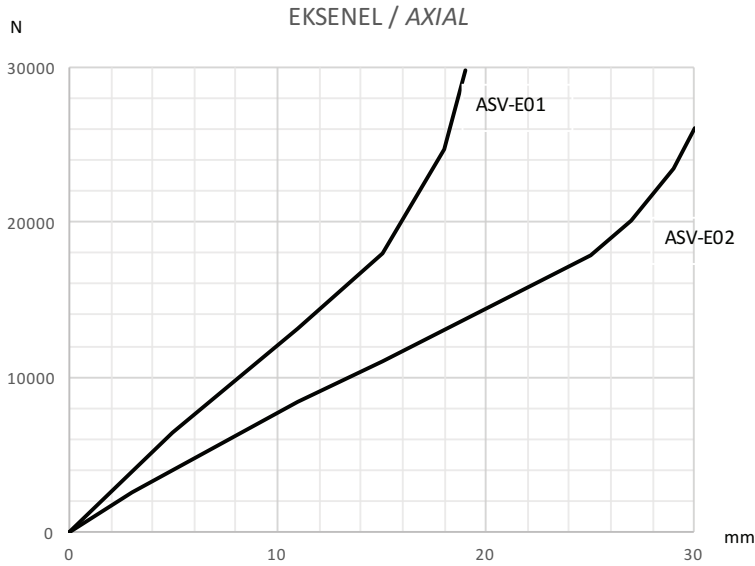


## Boyutlar / Dimensions



Birimler mm cinsindedir / Units measured in mm

## Referans Eğrileri / Reference Curves



İzolatör Tipi / Isolator Type	Rijitlik / Stiffness
ASV-E01	1200 N/mm
ASV-E02	800 N/mm